

MULTIPACK

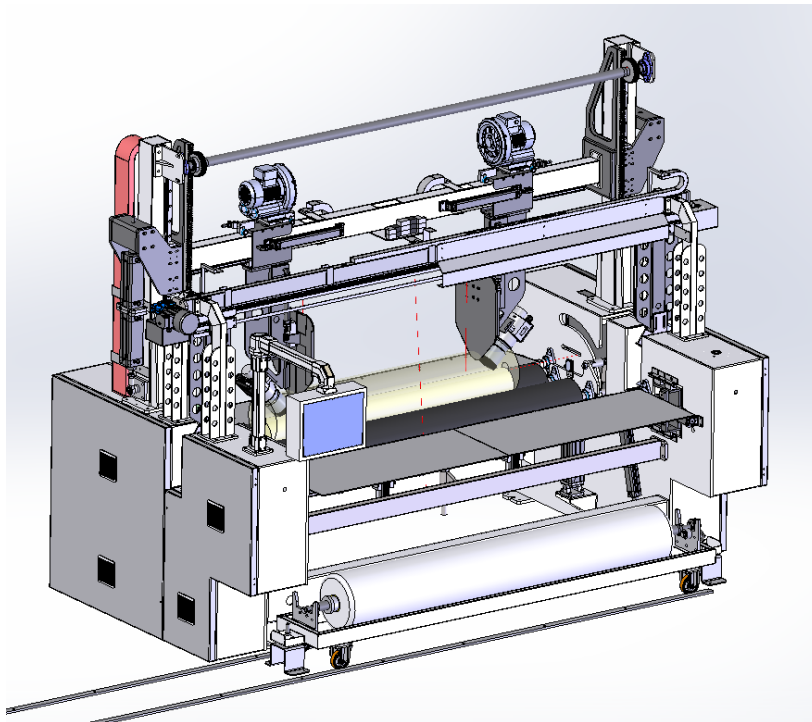
Macchina da imballo automatica ad infilaggio
Automatic threading packing machine

VANTAGGI




compattezza
versatilità
qualità rotolo imballato
aderenza politene su rotolo
carico e scarico automatico
possibilità di asservire una o più
macchine arrotolatrici / verificatrici

PRODUCTS

compactness
versatility
quality roll packed
polythene adhesion on roll
automatic loading and unloading
possibility of enslaving one or more
rolling / verifying machines



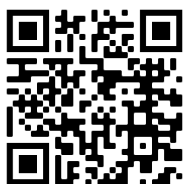
DETTAGLI/DETAILS

-  1 rotolo ogni 60"
-  max 2200 mm
-  ø max 700mm

OPTIONAL

- ⊕ etichettatrice automatica
- ⊕ lettore bar code
- ⊕ pesatura rotoli
- ⊕ carrello politene fisso o estraibile
- ⊕ chiusura laterale con termo-saldatura

- ⊕ automatic labeling machine
- ⊕ bar code reader
- ⊕ automatic loading of rolls
- ⊕ automatic unloading
- ⊕ roll weighing
- ⊕ data exchange
- ⊕ fixed or removable polythene trolley
- ⊕ longitudinal closure heat-sealed
- ⊕ lateral closure thermal retraction with hairdryer



SCAN QR CODE FOR VIDEO